



Glasfaser für Ihr Zuhause Alles zur Inhouse- Verkabelung

www.unna-glasfaser.de



Inhouse-Verkabelung: Ihr Zuhause im Glasfaser-Netz

Sie haben sich für einen Glasfaserhausanschluss entschieden? Perfekt – dann ist lichtschnelles Internet nicht mehr weit entfernt! Für eine optimale und stabile Verbindung verlegen wir die Glasfaserkabel nicht nur bis zum Verteilerkasten, sondern bis in Ihr Haus. Alles über die Inhouse-Verkabelung erfahren Sie in diesem Flyer.

Die hausinterne Verkabelung, auch Inhouse-Verkabelung genannt, ist der Teil des Netzwerks, der in der Verantwortung des Hauseigentümers oder Mieters liegt. Sie erstreckt sich vom Hausübergabepunkt (HÜP), der maximal zwei Meter nach der Hauseinführung montiert wird, bis zum Standort Ihres Routers oder des optischen Netzabschlusses (ONT). Bei der Standortwahl sind technische Faktoren wie die WLAN-Reichweite und Anschlussmöglichkeiten an die hausinterne Verkabelung oder eine Telefonanlage zu berücksichtigen.

Was muss ich tun? Damit Ihre Geräte am Tag der Aktivierung schnell und sicher per Glasfaser verbunden werden können, wird eine fertige Inhouse-Verkabelung benötigt. Die Verkabelung und den Leitungsweg können Sie selbst vorbereiten oder durch ein Fachunternehmen verlegen lassen.

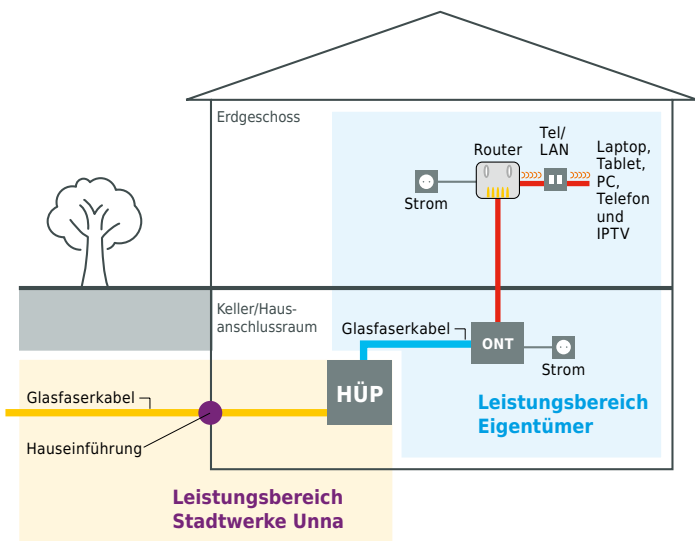
Hausinterne Verkabelung für Einfamilienhäuser

1. Hauseinführung + Hausübergabepunkt

Das Glasfaserkabel führt das Tiefbau-Unternehmen ober- oder unterirdisch ins Gebäude ein. Dann ist das Glasfaserkabel im Haus - und es wird mit dem Hausübergabepunkt (HÜP) abgeschlossen.

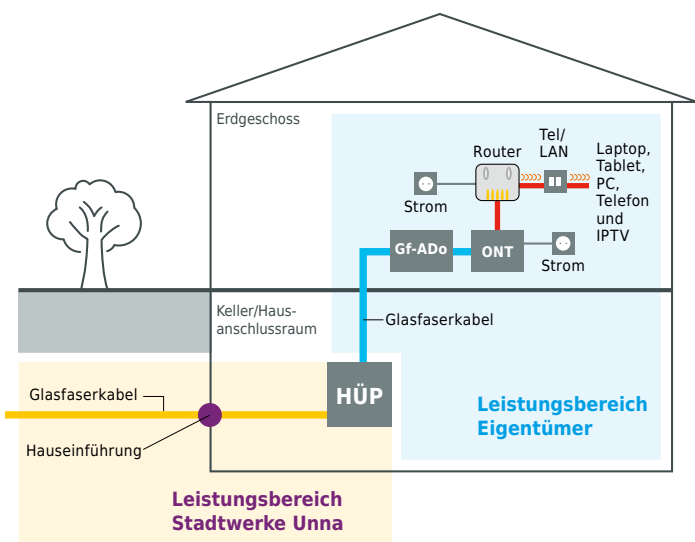
2. Anschlussdose

Für die Aktivierung müssen Sie vorab einen geeigneten Leitungsweg vorbereiten. Dieser dient dazu, die Anschlussdose mit dem Hausübergabepunkt (HÜP) zu verbinden, damit die Glasfaser in Ihr Zuhause verlegt werden kann. Die verlegte Leitung sollte idealerweise mit einem LC-APC-Stecker (Steckerverbindung) abgeschlossen sein.



3. Optischer Netzabschluss + Router

Von der Anschlussdose geht's mit einem kurzen Glasfaserkabel zum optischen Netzabschluss (ONT). Der ONT wandelt dann das optische in ein elektrisches Signal um (Ethernet-Schnittstelle). Über einen dahinter angeschlossenen Router können folgende Funktionen genutzt werden: LAN, WLAN und Telefon.



ONT

Optischer Netzabschluss
(wird durch Stadtwerke Unna gestellt)

HÜP

Hausübergabepunkt
(wird durch Stadtwerke Unna gestellt)

Gf-ADo Glasfaseranschlussdose



Router (kann bei den Stadtwerken Unna gemietet werden)



Glasfaserkabel singlemode
(Leistungsbereich Stadtwerke Unna)



Glasfaserkabel singlemode
(Leistungsbereich Eigentümer)



Funkverbindung



Netzwerkkabel (gigabitfähig)

Hausinterne Verkabelung für Mehrfamilienhäuser

Jedes Mehrfamilienhaus benötigt eine **Glasfaser-Inhouse-Verkabelung (NE4)**, um die Dienste bis zum Endkunden in die Immobilie transportieren zu können. Denn nur so kann jede Wohneinheit das Glasfaser-Internet uneingeschränkt nutzen, ohne dass wichtige Bandbreite auf den letzten Metern verloren geht.

Ein Glasfasernetz besteht aus mehreren Netzebenen:

Die Netzebene 2 – das Hauptverteilernetz – ist bereits durchgängig mit Glasfaserleitungen ausgestattet. Die Netzebene 3 ist das örtliche Verteilernetz, es endet mit der Übergabe an den Hausanschluss. Die **interne Hausverkabelung** ist die **Netzebene 4** – der Bereich, in dem die Glasfaser im Haus verteilt wird. Um von den Glasfaser-Vorteilen umfassend zu profitieren, ist der Ausbau der Netzebene 4 entscheidend.

ONT

Optischer Netzabschluss
(wird durch Stadtwerke Unna gestellt)


HÜP


Hausübergabepunkt
(wird durch Stadtwerke Unna gestellt)

Gf-ADo Glasfaseranschlussdose



Router (kann bei den Stadtwerken Unna gemietet werden)

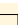
 Glasfaserkabel singlemode
(Leistungsbereich Stadtwerke Unna)

 Glasfaserkabel singlemode
(Leistungsbereich Eigentümer)

 Funkverbindung

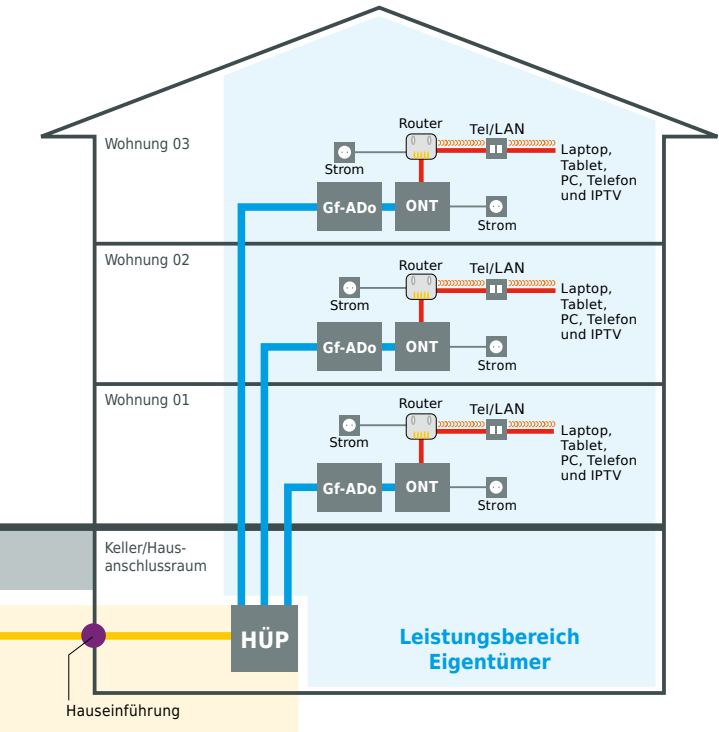
 Netzwerkkabel (gigabitfähig)



Glasfaserkabel 

**Leistungsbereich
Stadtwerke Unna**

Da der Hausübergabepunkt und das Netzabschlussgerät bereitgestellt werden, ist es wichtig, dass zum Zeitpunkt des Anschlusses die **Glasfaser-Inhouse-Verkabelung** in Ihrer Immobilie steht.



Für die Verkabelung in der Wohnung empfehlen wir eine sternförmige Netzwerkverkabelung. Dabei wird die Verkabelung von einem zentralen Punkt in alle weiteren Räume verteilt. Bitte beachten Sie, dass die Zuständigkeit für die Behebung einer defekten Hausverkabelung beim Hauseigentümer liegt.

So sichern Sie sich Ihren **kostenlosen** Hausanschluss

- » Einfach **www.unna-glasfaser.de** aufrufen oder den unten stehenden QR-Code scannen und Ihre Adresse eingeben.
- » Erfahren Sie sofort, welche Schritte für einen kostenlosen Hausanschluss notwendig sind.
- » Füllen Sie die Grundstückseigentümergeklärung (GEE) direkt online aus und reichen Sie die unterzeichnete GEE bei uns ein – gerne auch per E-Mail an **glaspower@sw-unna.de**.
- » Damit Sie Ihren Glasfaseranschluss voll ausschöpfen können, bieten wir Ihnen maßgeschneiderte **glaspower-Produkte** für **Internet, Telefon** und **TV** an, die Sie ebenfalls online buchen können.

Wir informieren Sie rechtzeitig, wann der Glasfaser-Ausbau in Ihrer Straße beginnt und wann wir Ihren Hausanschluss umsetzen.

Und dann: **Lichtschnell surfen und alle Glasfaser-Vorteile in den eigenen vier Wänden genießen!**

Prüfen Sie jetzt alle verfügbaren Optionen unter **www.unna-glasfaser.de**





Wohin kann mein Anschluss

Installationsmöglichkeiten

Option 1:

Installation des ONT und des Routers im Bereich des Hausübergabepunktes (HÜP), z. B. im Hauswirtschafts- oder Hausanschlussraum

Voraussetzung:

- zwei 230-V-Steckdosen am Ort der Installation: eine für den ONT und eine für den Router

Ist keine ausschließliche Nutzung des Glasfaseranschlusses über WLAN vorgesehen, geht das Netzkabel (gigabitfähig) sternförmig zu allen Räumen des Gebäudes, in denen Sie Internet brauchen.

Option 2:

Installation des ONT im Bereich des HÜP, Installation des Routers an zentraler Stelle im Gebäude

Voraussetzungen:

- 230-V-Steckdose für den ONT am HÜP
 - 230-V-Steckdose für den Router am gewünschten Installationsort im Gebäude
 - Netzkabel (gigabitfähig) zwischen ONT am HÜP und dem Router am gewünschten Installationsort
-

Option 3:

Die Installation des ONT und des Routers erfolgt an einer zentralen Stelle im Gebäude und kann sowohl aufputz als auch unterputz durchgeführt werden. Gleiches gilt für die Inhouse-Verkabelung.

Voraussetzungen:

- Die hausinterne Verkabelung liegt in der Verantwortung des Eigentümers. Bei Mehrfamilienhäusern ist ein Installationsort pro Wohnung nötig.
- zwei 230-V-Steckdosen am gewünschten Installationsort

verlegt werden?

Einfamilienhaus

Mehrfamilienhaus





**Stadtwerke
Unna**

Unsere Energie.

Kontakt

Telefon: 0800 2001-000

E-Mail: glaspower@sw-unna.de

www.unna-glasfaser.de



glaspower

Ein Produkt der
Stadtwerke Unna GmbH
Heinrich-Hertz-Straße 2
59423 Unna

